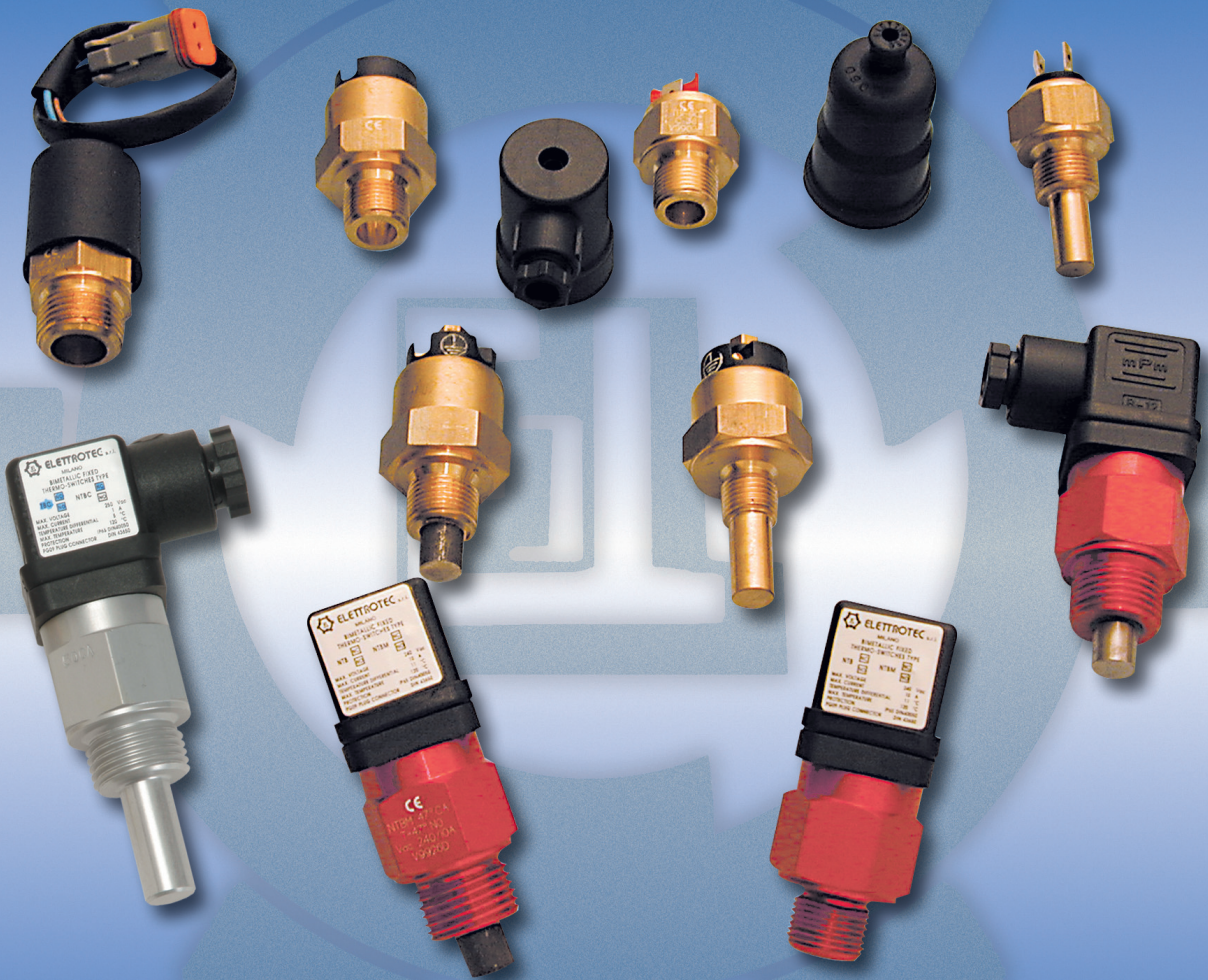


ELETTROTEC®

TERMOSTATI *Temperature Switches*



PRESENTAZIONE DELLA SOCIETÀ

Company profile

Fondata nel 1977 Elettrotec ha iniziato la sua attività con la progettazione e produzione di pressostati miniaturizzati regolabili, indicatori di livello elettromagnetici, flussimetri e flussostati visivi ed elettrici regolabili.

Il rapido ed incoraggiante inserimento nel mercato ha indotto la Società a muoversi verso investimenti mirati e ad aggiornare costantemente la gamma prodotti, in linea con l'evolversi della tecnologia e sempre nella precisa visione di soddisfare le necessità dei propri clienti. Durante i suoi 30 anni di attività, caratterizzati da grandi mutamenti e crescente competitività, Elettrotec ha saputo migliorare e ampliare la propria offerta con nuove serie di livellostati, flussostati, pressostati, vuotostati e termostati cogliendo le aspettative dei clienti e del mercato in generale sia italiano che estero.

Questo processo di evoluzione e l'attenzione dedicata ai rapidi mutamenti richiesti dal mercato sono tuttora parte integrante della politica aziendale. Infatti, oltre alle molteplici soluzioni specifiche e personalizzate sviluppatesi nel tempo, al core business consolidato dell'azienda, si sono aggiunte anche nuove linee espressamente dedicate al settore dell'elettronica e dell'automazione di fabbrica. Una sfida questa intrapresa per poter ampliare l'offerta Elettrotec anche a tutte quelle applicazioni che oggi richiedono un monitoraggio più preciso dei processi. Inoltre, a completamento della produzione, è d'obbligo citare anche una vasta gamma di accessori, quali cappucci di protezione e connettori, tra i quali spicca la nuova serie di connettori DIN con involucro trasparente e LED bicolore rosso/verde, ideata per essere impiegata su tutta la gamma di prodotti Elettrotec e non solo.

I grandi investimenti e l'impegno profuso hanno comunque portato a ottimi risultati, rendendo la Società una vera protagonista nel campo della strumentazione. Elettrotec vanta oggi una presenza altamente qualificata in importanti settori, quali: oleodinamica, pneumatica, industria meccanica, farmaceutica, elettromedicale, cosmetica, alimentare, tessile e ospedaliera, trasporto ferroviario, macchine agricole, automazione, impianti di lubrificazione, ascensori, sistemi antincendio, macchine movimento terra e scambiatori di calore.

La Società, certificata UNI EN ISO 9001: 2000, è fortemente caratterizzata dal lavoro di team, dove tutte le componenti aziendali – dal Marketing alla Spedizione materiali – collaborano a stretto contatto. Questo, unitamente alla consapevolezza di dover competere a livello mondiale, forma il cardine di quello che la direzione definisce un sistema organizzativo in continuo sviluppo, in perfetta sintonia con quelle che sono le esigenze di un mercato estremamente dinamico e in costante evoluzione.

PRODUZIONE: APPARECCHI DI CONTROLLO PER FLUIDI

Gamma prodotti: pressostati, vuotostati, termostati, livellostati, flussimetri e flussostati, sensori di livello, indicatori elettronici programmabili, trasmettitori di pressione e pressostati elettronici, flussimetri ad area variabile, cappucci di protezione, connettori.

Sede Operativa e Centro Assistenza Clienti:
Milano, Via Jean Jaurés, 12.

Established in 1977 Elettrotec began first with the design and manufacturing of adjustable miniature pressure switches, electromagnetic float level switches and electric flow indicators and switches with or without visual indication.

The fast and encouraging penetration in the market led the Company to direct its efforts towards investment aimed at steadily updating the products in offer, keeping up with the progress in technology and always answering to any customer's requirements. With 30 years of experience, years of radical changes and increasing competitiveness, Elettrotec has been able to improve and enlarge the product range with new series of level switches, flow indicators, pressure, vacuum and temperature switches, coming up to the expectations of the customers and the market in general, both in Italy and abroad.

Constant development and the attention paid to the fast changes required by the market are still an integral part of the Company policy. In fact, besides specific and custom-made solutions developed in years of experience, the established Elettrotec core business has been also added with new product lines for the electronic industrial automation. A challenge that the Company has to embark on, in order to expand its offer in all those applications requiring nowadays most accurate process monitoring. Moreover, to give a comprehensive idea of the Elettrotec production, it has to be also mentioned a wide range of excellent accessories, such as protection caps and connectors, among which stands out in particular the new series of DIN connectors with transparent housing and red/green LED, designed to suit and fit not only the Elettrotec product range.

The huge investments and the great commitment yielded more than satisfactory results, letting Elettrotec become a primary player in the field of instrumentation. Thanks to its high standard quality products, the Company is now very well-established in important sectors, such as: hydraulics, pneumatics, mechanical, pharmaceutical, medical, cosmetic, food, textile and healthcare industry, railway transportation, agricultural machinery, automation, lubrication plants, lifting systems, fire prevention, heat exchangers and earthwork machinery.

Elettrotec, certified according to UNI EN ISO 9001:2000, is characterized by team work. All the departments, from Marketing to the Shipping one, work closely together also wellaware to have to compete worldwide. This is the cornerstone of the Elettrotec organization, a structure that, according to the Management, is constantly growing and perfectly tuned with the requirements of an extremely dynamic market in a non-stop and progressive evolution.

PRODUZIONE: CONTROL DEVICES FOR FLUIDS

Product range: pressure switches, vacuum switches, temperature switches, float level switches, flow indicators and switches, level sensors, programmable digital indicators, electronic pressure transmitters and switches, variable area flow meters, protection caps, connectors.

Business Premises and Customer Service:
Milan, Via Jean Jaurés, 12.



TERMOSTATO NON REGOLABILE

Temperature switches with fixed set-point

NTB - NTBM

IMPIEGO

I termostati bimetallici fissi serie NTB e NTBM sono stati studiati per soddisfare le più svariate esigenze di controllo della temperatura nei vari settori dell'oleodinamica, lubrificazione, organi di trasmissione, ecc.

Sono realizzati con corpo in alluminio anodizzato, attacco filettato da G3/8" - G1/2" - M22x1.5, sensore di temperatura fisso con differenti valori di intervento compresi fra 25° e 105°C, connettore con pressacavo PG09 DIN 43650.

Fissato il termostato sulla macchina da controllare è possibile orientare il corpo portacontatti e il connettore nella posizione desiderata. Nei termostati bimetallici fissi tipo NTBM è stata inserita un'appendice magnetica per catturare le impurità ferrose che sono presenti o circolano nel fluido.

USE

Bimetallic fixed set-point temperature switches, NTB and NTBM series, have been designed to satisfy the most different and demanding requirements of temperature controlling in various applications as hydraulics, lubrication, transmission systems and so on. They have been designed with anodized aluminium body, G3/8", G1/2" or M22x1.5 thread connections, fixed temperature sensor from 25°C to 105°C housed inside the thermostat and PG09 DIN 43650 plug. Being designed with swivel connector, even once installed, it is anyway possible to rotate and place the DIN plug in the position required. NTBM temperature switches have been also equipped with an optional magnet to catch ferrous impurities in the fluid to be monitored.

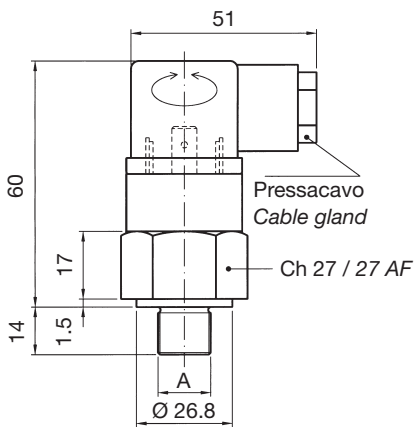


Fig. 1

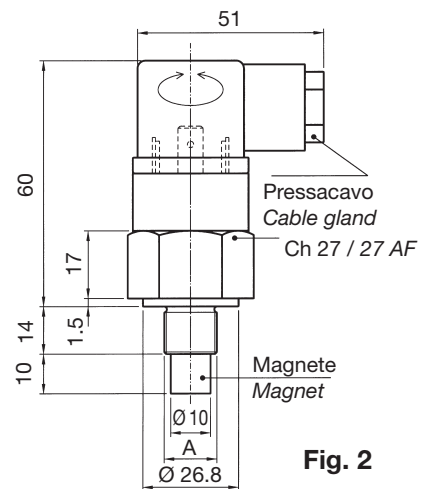


Fig. 2

DATI TECNICI

Portata contatti	10 A / 240 Vca 5 A / 24 Vcc 10 A / 12 Vcc
Pressione max	10 bar
Differenziale termico max	16° C
Temperatura massima	120° C
Protezione	IP65 DIN 40050
Connettore PG09	DIN 43650

MATERIALI

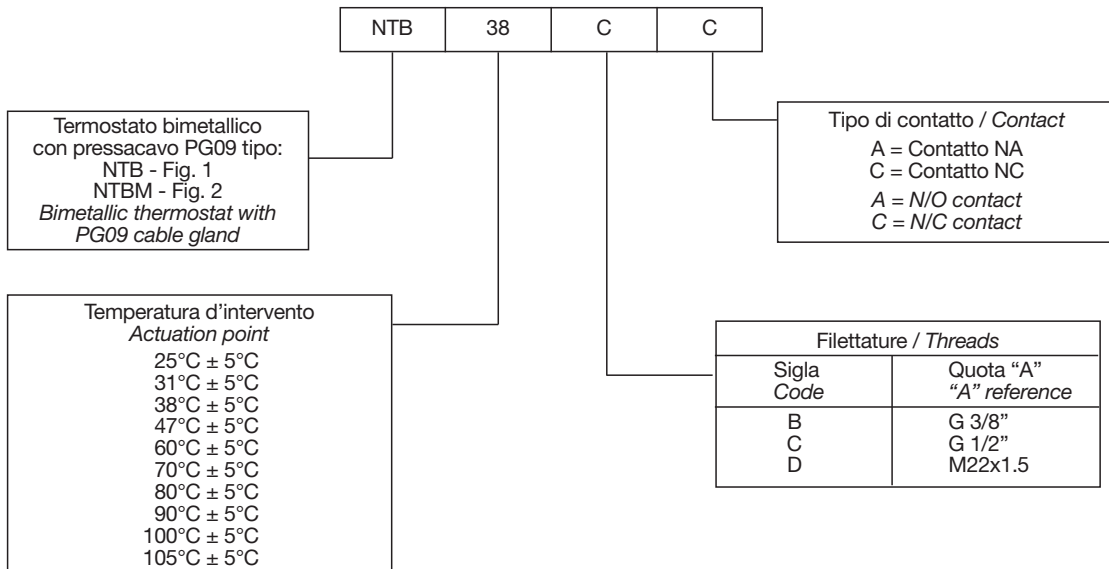
Corpo Ch 27	Alluminio anodizzato rosso
Corpo termostato	Termoplastico

SPECIFICATIONS

Switch rating	10 A / 240 Vac 5 A / 24 Vdc 10 A / 12 Vdc
Max pressure	10 bar
Max. differential ΔT	16° C
Max. temperature	120° C
Protection	IP65 DIN 40050
PG09 plug connector	DIN 43650

MATERIALS

Body 27 AF	Red anodized aluminium
Thermostat body	Thermoplastic



TERMOSTATO NON REGOLABILE

Temperature switches with fixed set-point

TB - TBM

IMPIEGO

I termostati non regolabili serie TB e TBM sono stati studiati per soddisfare le più svariate esigenze di controllo della temperatura nei settori dell'oleodinamica, lubrificazione, organi di trasmissione, ecc. In oleodinamica si possono impiegare per controllare la massima temperatura di lavoro ammessa da una centralina, per consentire di salvaguardare il buon funzionamento dell'impianto, oppure per pilotare delle resistenze di preriscaldamento dell'olio. Spesso, negli impianti di lubrificazione a circolazione si lubrifica e al tempo stesso si asporta calore dal supporto interessato, pertanto, può risultare opportuno controllare che la temperatura non superi il valore massimo tollerabile, oltre il quale si deve intervenire inserendo, mediante un termostato, un circuito di scambio termico. Quindi il termostato può essere applicato direttamente sul serbatoio della centralina e avvitato sul foro del tappo di scarico dell'olio. In tal modo, con un solo componente si assolvono tre funzioni: tappo di scarico, termostato, trappola magnetica per impurità ferrose nel caso dell'esecuzione TBM che prevede un'appendice esterna magnetica. I termostati TB e TBM sono disponibili con corpo di ottone filettato esternamente da G1/2" o G 3/8", bimetallo con contatto NA a scatto rapido e corpo isolante con morsetti di collegamento. Per il termostato TBM è appunto previsto anche un magnete permanente esterno.

DATI TECNICI

Temperatura massima	120 °C
N° cicli di lavoro	100.000
Portata contatti	120 Vca / 15A (resistivi) 240 Vca / 10A (resistivi) 277 Vca / 7.2A (resistivi) 24 Vcc / 5A (resistivi) 12 Vcc / 10A (resistivi)
Pressione max	10 bar
Differenziale ΔT max	16°C
Protezione	IP54
Protezione con CAP2	IP65
Contatto standard	NA Normalmente Aperto

Su richiesta possono essere forniti termostati con contatto NC (Normalmente Chiuso)

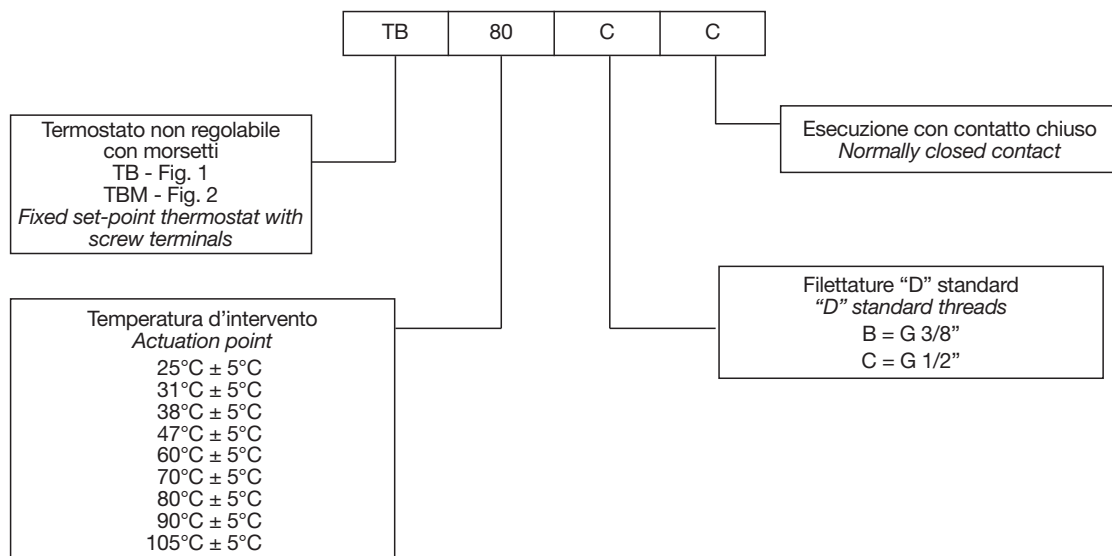
USE

TB and TBM fixed set-point temperature switches have been designed to meet the most various and different requirements of temperature controlling, as needed in different fields: e.g. hydraulics and lubrication systems, transmission devices and so on. In hydraulics TB and TBM can be used to check the maximum working temperature of a central power station to safeguard the correct working of equipment or to drive oil preheating resistances. In lubrication systems there is often a loss of heat, therefore it is necessary to monitor that temperature does not increase over the maximum value allowed operating an heat exchange circuit by means of a thermostat. At this purpose, the thermostat can be applied directly to the central power station tank and screwed on the oil drain plug. In this way, a single device covers three functions: drain plug, thermostat and magnetic trap for impurities, in case a TBM model, equipped with permanent magnet, is used. TB and TBM temperature switches are available with: brass body, G1/2" or G3/8" thread connection, bimetal sensor with N/O snap action contact and insulating housing with screw terminals. TBM temperature switches are also equipped with an optional magnet.

SPECIFICATIONS

Maximum temperature	120 °C
Operations	100.000
Switch rating	120 Vac / 15A (resistive) 240 Vac / 10A (resistive) 277 Vac / 7.2A (resistive) 24 Vdc / 5A (resistive) 12 Vdc / 10A (resistive)
Max pressure	10 bar
Max differential ΔT	16°C
Protection	IP54
Protection with CAP2	IP65
Contact (Std)	N/O (Normally Open)

On request, thermostats with N/C (Normally Closed) contact can be also supplied.



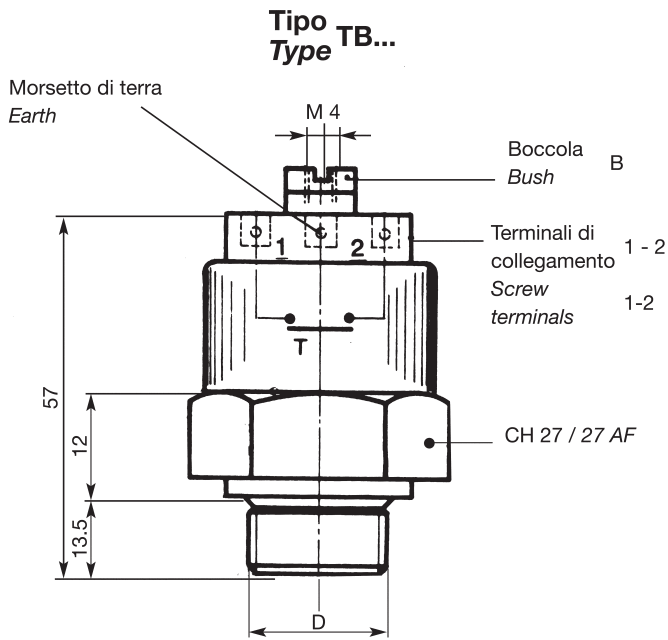


Fig. 1

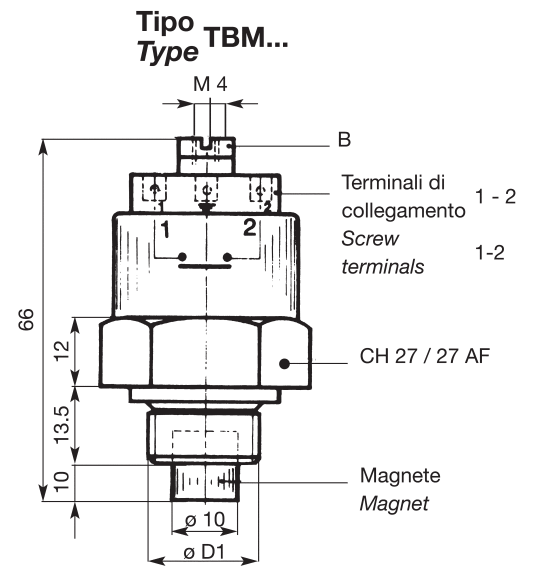
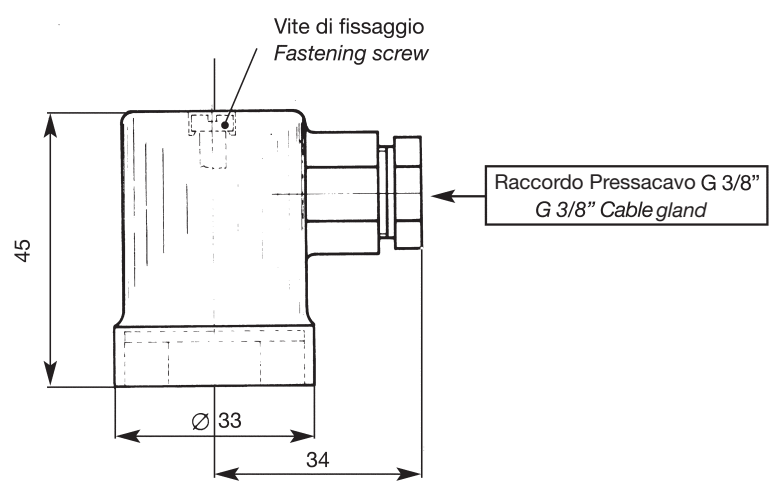


Fig. 2



COD. 34000
Tipo CAP2
Type
PROTEZIONE
Protection IP65

N.B.: Su richiesta Elettrotec realizza termostati speciali con differenti temperature di intervento.
Note: Customized executions with different temperature ranges and actuation points can be supplied, on request

TERMOSTATO NON REGOLABILE

Temperature switches with fixed set-point

NTBC

IMPIEGO

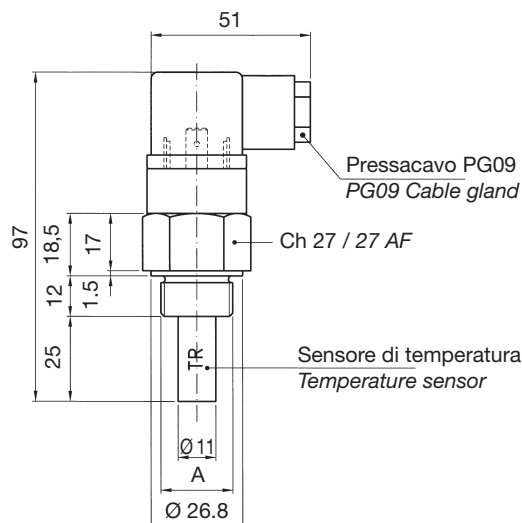
Il termostato bimetallico fisso serie NTBC è stato studiato per soddisfare le più svariate esigenze di controllo della temperatura nei settori dell'oleodinamica, lubrificazione, organi di trasmissione, ecc.

Sono disponibili con corpo in alluminio anodizzato con attacco filettato da G3/8", G1/2" o M22x1.5, sensore di temperatura fisso con differenti valori d'intervento compresi fra 30° e 105°C e connettore DIN43650 PG09.

I termostati serie NTBC possono essere usati per segnalare con una lampadina un allarme di temperatura Min o Max, ma non sono idonei per controllare un carico elettrico, resistenza, ventilatore ecc.

USE

Bimetallic fixed set-point temperature switches, NTBC series, have been designed to satisfy the most different requirements of temperature controlling in various applications as hydraulics, lubrication, transmission systems and so on. They are available with anodized aluminium body, G3/8", G1/2" or M22x1.5 thread connections, fixed temperature sensor from 30°C to 105°C and PG09 DIN43650 plug. NTBC temperature switches can be used as safety appliance to signal, thanks to a lamp, a minimum and maximum temperature alarm. They can not be used to check an electric load, operate a resistance, a fan and so on.



DATI TECNICI

Portata contatti 1 (0.5) A / 220 Vca
 Pressione max 10 bar
 Differenziale termico max 7° C
 Temperatura massima 120° C
 Protezione IP65 DIN 40050
 Connettore PG09 DIN 43650

SPECIFICATIONS

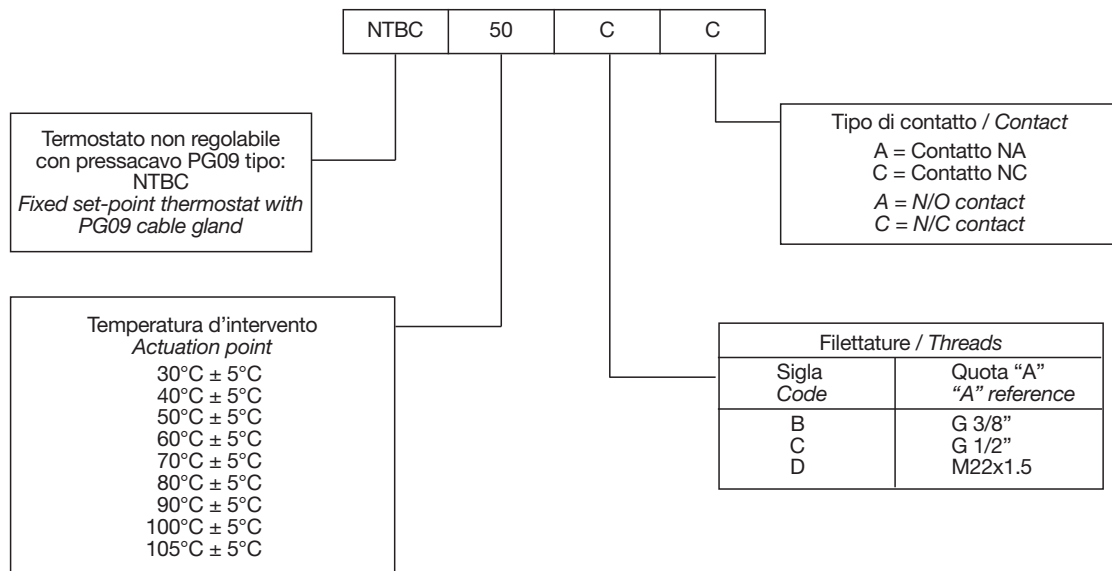
Switch rating 1 (0.5) A / 220 Vac
 Max pressure 10 bar
 Max differential ΔT 7° C
 Max. temperature 120° C
 Protection IP65 DIN 40050
 PG09 plug connector DIN 43650

MATERIALI

Corpo Ch 27 Alluminio anodizzato
 Corpo termostato Termoplastico

MATERIALS

Body 27 AF Anodized aluminium
 Thermostat body Thermoplastic



TERMOSTATO NON REGOLABILE

Temperature switches with fixed set-point

TBS

IMPIEGO

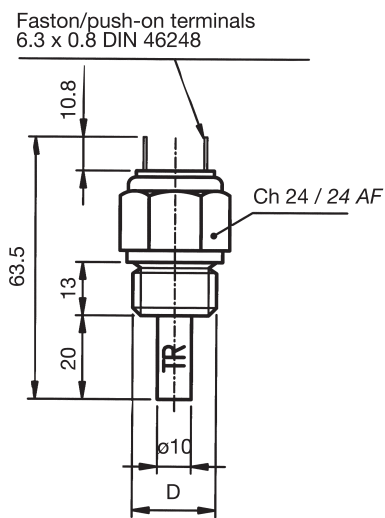
I termostati bimetallici non regolabili serie TBS, sono stati studiati per controllare la minima o massima temperatura in un sistema o macchina operatrice, al fine di garantirne il buon funzionamento. Questi termostati con contatti elettrici NA o NC se applicati su un riduttore o una centralina idraulica possono controllare la massima temperatura di lavoro e azionare un eventuale circuito refrigerante, per limitare la temperatura.

È opportuno sistemare i termostati TBS sempre a contatto con il fluido da controllare e verificare che nella zona interessata non vi siano forti correnti di aria che possano disperdere calore per irraggiamento e influire sul valore d'intervento del termostato.

USE

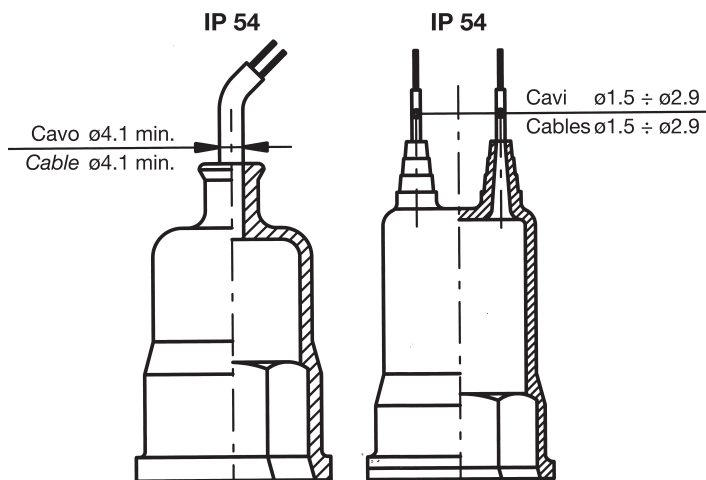
TBS bimetallic fixed set-point temperature switches, have been designed to check either the minimum or maximum temperature in a system or machine in order to guarantee its correct working. These temperature switches with N/O or N/C electric contacts, if installed on a reducer or an hydraulic power unit, can monitor the maximum operating temperature and drive a cooling circuit, in order to keep the temperature low.

TBS temperature switches should be installed always in touch with the fluid to be monitored and far from strong draughts that could otherwise cause a loss of heat because of irradiation and, consequently, affect the set-point value.



CAPPUCCIO DI PROTEZIONE

PROTECTION CAPS



COD. 31060
Tipo CAP1

COD. 31013
Tipo CAP10

MATERIALE

Corpo termostato Ottone OT58

DATI TECNICI

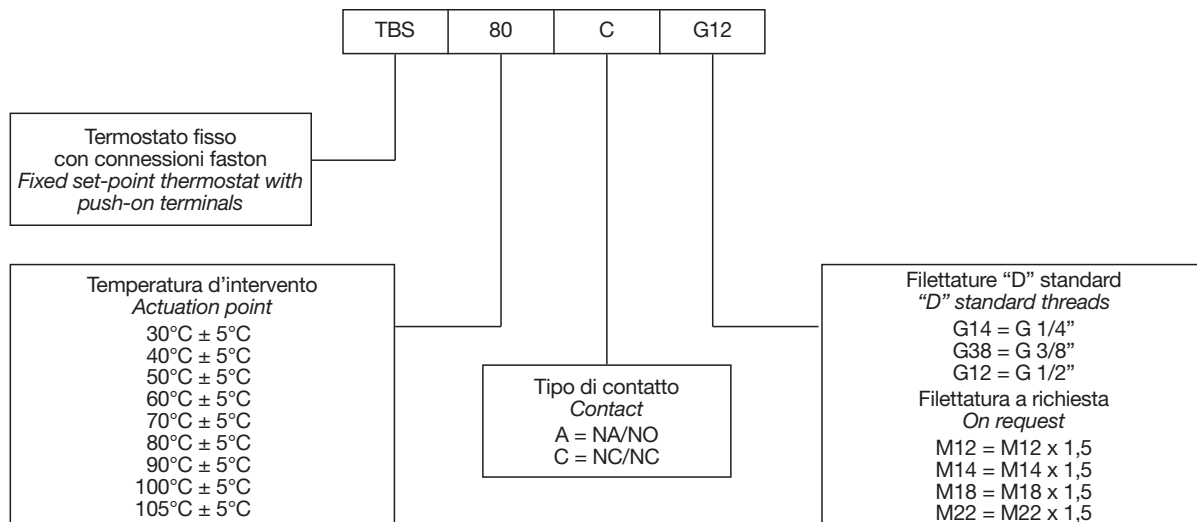
Temperatura massima	120°C
Tensione max.	240 Vca
Pressione max	10 bar
Portata contatti	220 Vca/1A (resistivi)
Portata contatti	220 Vca/0,5A (induttivi)
Tolleranza di intervento	± 5°C
Differenziale termico max	7°C
Protezione CAP1	IP 54
Protezione CAP10	IP 54
Tipo di contatto	NA o NC

MATERIALS

Body Brass OT58

SPECIFICATIONS

Max. temperature	120°C
Max. voltage	240 Vac
Max pressure	10 bar
Switch rating	220 Vac/1A (resistive)
Switch rating	220 Vac/0,5A (inductive)
Tolerance	± 5°C
Max differential ΔT	7°C
Protection with CAP1	IP 54
Protection with CAP10	IP 54
Contact	N/O or N/C



TERMOSTATO NON REGOLABILE

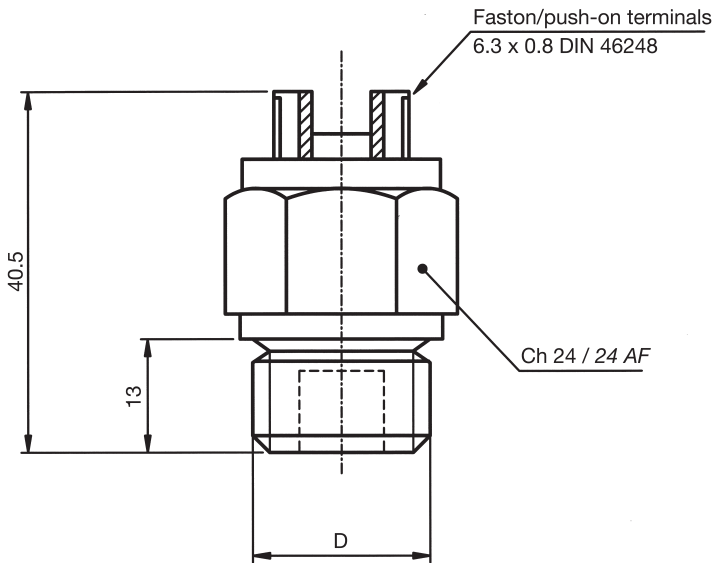
Temperature switches with fixed set-point

TBF

IMPIEGO

I termostati bimetallici non regolabili serie TBF, sono stati studiati per controllare la minima o massima temperatura in un sistema o macchina operatrice, al fine di garantirne il buon funzionamento. Questi termostati con contatti elettrici NA o NC se applicati su un riduttore o una centralina idraulica possono controllare la massima temperatura di lavoro e azionare un eventuale circuito refrigerante, per limitare la temperatura.

È opportuno sistemare i termostati TBF sempre a contatto con il fluido da controllare e verificare che nella zona interessata non vi siano forti correnti di aria che possano disperdere calore per irraggiamento e influire sul valore d'intervento del termostato.



USE

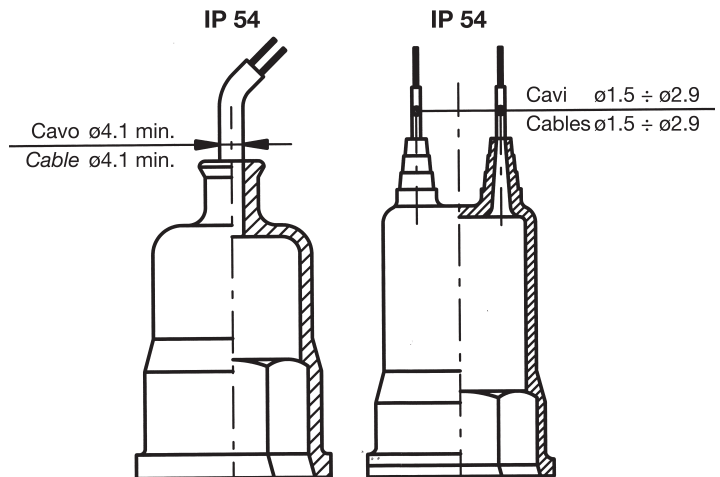
TBF bimetallic fixed set-point temperature switches have been designed to check either the minimum or maximum temperature in a system or machine in order to guarantee its correct working.

These temperature switches with N/O or N/C electric contacts, if installed on a reducer or an hydraulic power unit, can monitor the maximum operating temperature and drive a cooling circuit, in order to keep the temperature low.

TBF temperature switches should be installed always in touch with the fluid to be monitored and far from strong draughts that could otherwise cause a loss of heat because of irradiation and, consequently, affect the set-point value.

CAPPUCCIO DI PROTEZIONE

PROTECTION CAP



COD. 31060
Tipo CAP1

COD. 31013
Tipo CAP10

MATERIALE

Corpo termostato Ottone

DATI TECNICI

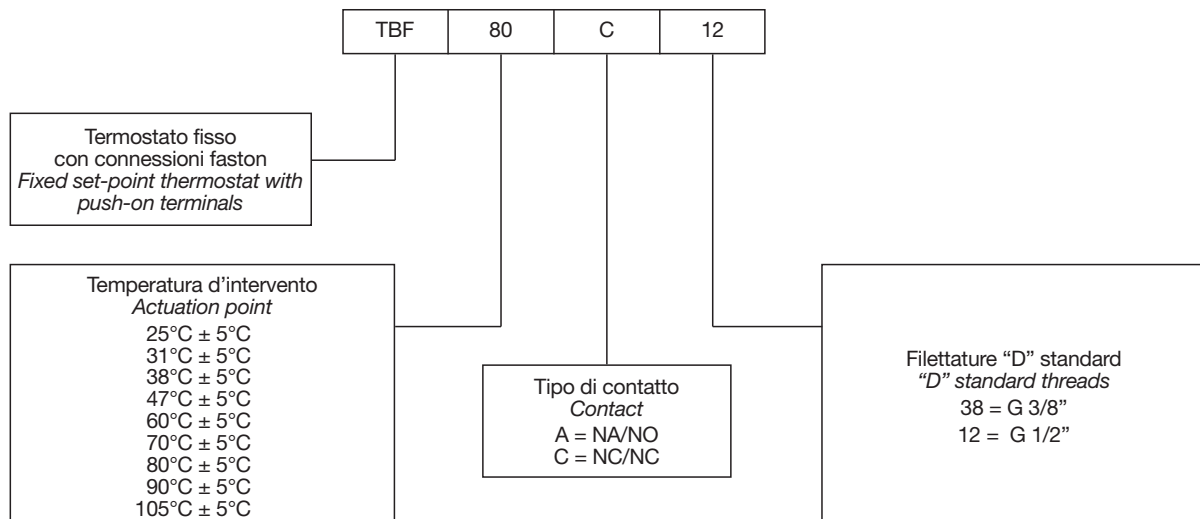
Temperatura massima 120 °C
 N° cicli di lavoro 100.000
 Portata dei contatti 120 Vca / 15A (resistivi)
 240 Vca / 10A (resistivi)
 277 Vca / 7.2A (resistivi)
 12 Vcc / 10A (resistivi)
 24 Vcc / 5A (resistivi)
 Pressione max 10 bar
 Tolleranza di intervento +/- 5 °C
 Differenziale termico max 16°C
 Protezione CAP1 IP 54
 Protezione CAP10 IP 54

MATERIALS

Body Brass

SPECIFICATIONS

Maximum temperature 120 °C
 Operations 100.000
 Switch rating 120 Vac / 15A (resistive)
 240 Vac / 10A (resistive)
 277 Vac / 7.2A (resistive)
 12 Vdc / 10A (resistive)
 24 Vdc / 5A (resistive)
 Max pressure 10 bar
 Tolerance +/- 5 °C
 Max differential ΔT 16° C
 Protection with CAP1 IP 54
 Protection with CAP10 IP 54



TERMOSTATO NON REGOLABILE

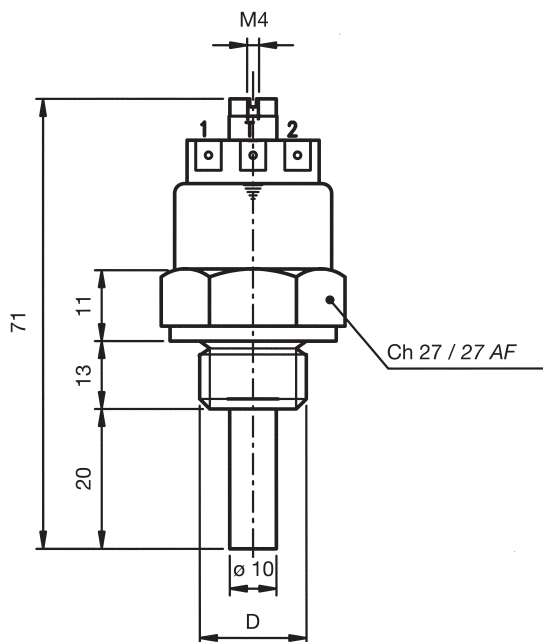
Temperature switches with fixed set-point

TBP

IMPIEGO

I termostati bimetallici non regolabili serie TBP, sono stati studiati per controllare la minima o massima temperatura in un sistema o macchina operatrice, al fine di garantirne il buon funzionamento. Questi termostati con contatti elettrici NA o NC se applicati su un riduttore o una centralina idraulica possono controllare la massima temperatura di lavoro e azionare un eventuale circuito refrigerante, per limitare la temperatura.

È opportuno sistemare i termostati TBP sempre a contatto con il fluido da controllare e verificare che nella zona interessata non vi siano forti correnti di aria che possano disperdere calore per irraggiamento e influire sul valore d'intervento del termostato.

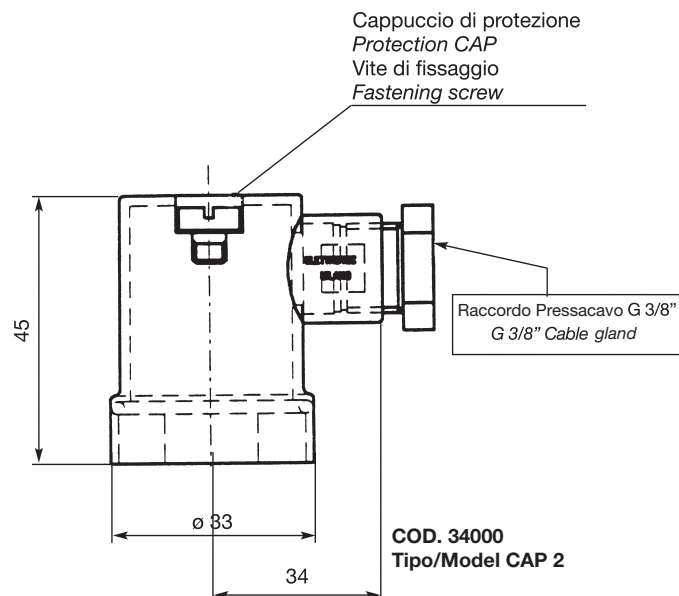


USE

TBP bimetallic fixed set-point temperature switches have been designed to check either the minimum or maximum temperature in a system or machine in order to guarantee correct working.

These temperature switches with N/O or N/C electric contacts, if installed on a reducer or an hydraulic power unit, can monitor the maximum working temperature and drive a cooling circuit, in order to keep the temperature low.

It is advisable to fix TBP temperature switches in a proper position, always in touch with the fluid to be monitored and far from strong draughts that could otherwise cause a loss of heat because of irradiation and, consequently, affect the set-point value.



MATERIALE

Corpo termostato

Ottone OT58

MATERIALS

Body

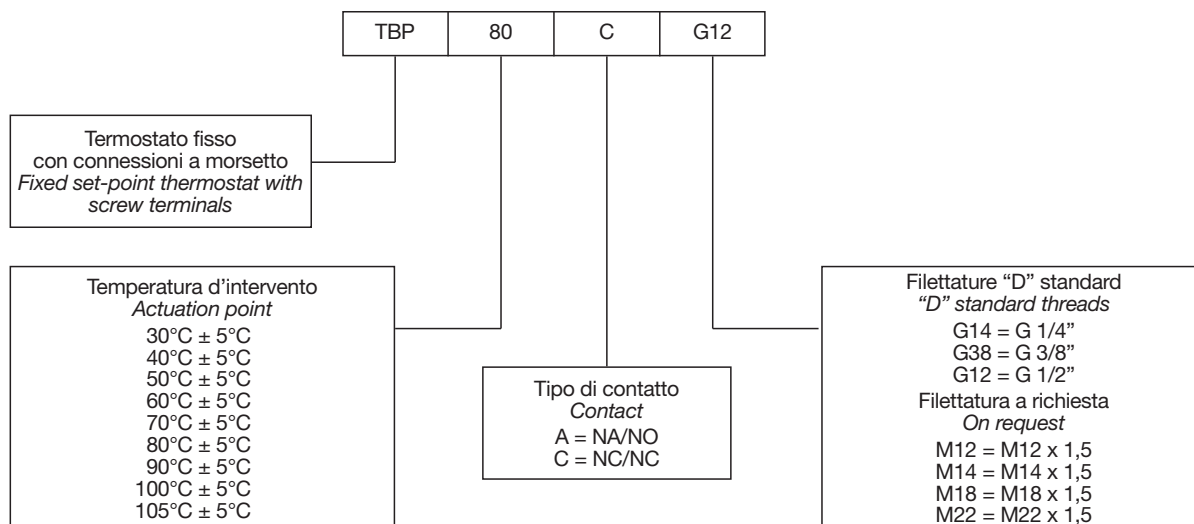
Brass OT58

DATI TECNICI

Temperatura massima 120 °C
 Tensione max. 240 Vca
 Pressione max 10 bar
 Portata contatti 220 Vca/1A (resistivi)
 Portata contatti 220 Vca/0,5A (induttivi)
 Tolleranza di intervento $\pm 5^\circ\text{C}$
 Differenziale max. 7°C
 Protezione con CAP2 IP65 - DIN 40050
 Tipo di contatto NA o NC

SPECIFICATIONS

Max. temperature 120 °C
 Max. voltage 240 Vac
 Max pressure 10 bar
 Switch rating 220 Vac/1A (resistive)
 Switch rating 220 Vac/0,5A (inductive)
 Tolerance $\pm 5^\circ\text{C}$
 Max differential ΔT 7°C
 Protection with CAP2 IP 65 - DIN 40050
 Contact N/O or N/C



TERMOSTATO NON REGOLABILE

Temperature switches with fixed set-point

EBT

IMPIEGO

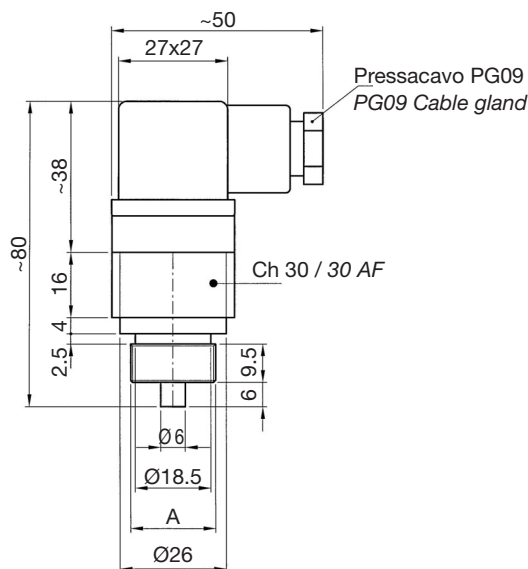
Il termostato bimetallico fisso serie EBT è stato studiato per soddisfare le esigenze di controllo della temperatura nei vari settori dell'oleodinamica, lubrificazione, organi di trasmissione, ecc.

Realizzati con corpo in ottone, attacco filettato da G3/8" - G1/2" - M22x1,5 e connettore DIN43650 PG09 possono essere impiegati in oleodinamica per controllare la massima temperatura di lavoro ammessa e così salvaguardare il buon funzionamento dell'impianto, oppure per pilotare delle resistenze di preriscaldamento dell'olio.

USE

Bimetallic fixed set-point temperature switches, EBT series, have been designed to monitor temperature in different fields, as: hydraulics, lubricating systems and transmission devices, to name a few.

Designed with brass body, G3/8" - G1/2" or M22x1.5 thread connections and a PG09 DIN43650 plug, EBT temperature switches can be used in hydraulics, for example, to check the maximum operating temperature and safeguard the correct working of equipment or to drive oil preheating resistances.



DATI TECNICI

Tensione max 250Vca
 Corrente max 10A
 Differenziale fisso max 16°C
 Temperatura massima 130°C
 Connessione elettrica DIN43650 - PG09
 Protezione elettrica IP65
 Coppia serraggio ~4 Kgm max

SPECIFICATIONS

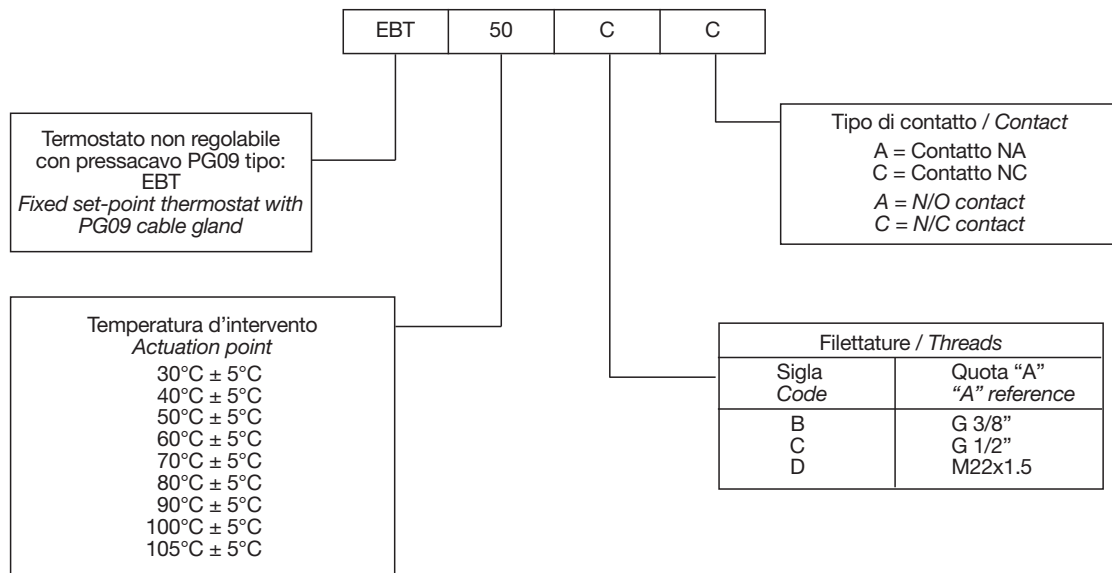
Max. voltage 250Vac
 Max. current 10A
 Max. differential ΔT 16°C
 Max temperature 130°C
 Electrical connection DIN43650 - PG09
 Protection IP65
 Tightening torque ~4 Kgm max

MATERIALI

Corpo Ottone
 Contatti Argentati

MATERIALS

Body Brass
 Contacts Silver-plated



TERMOSTATO NON REGOLABILE CON CONTATTO IN SCAMBIO

Temperature switches with fixed set-point and SPDT contact

EBC

IMPIEGO

Il nuovo termostato bimetallico fisso serie EBC è particolarmente adatto per soddisfare le più svariate esigenze di controllo della temperatura in diversi settori di applicazione: oleodinamica, lubrificazione, organi di trasmissione, compressori, gruppi di condizionamento e refrigerazione, scambiatori di calore e stoccaggio fluidi in generale.

L'utilissimo contatto in scambio consente di utilizzare il contatto o Normalmente Chiuso (NC) o Normalmente Aperto (NA) secondo l'esigenza applicativa oppure, sfruttando entrambi i contatti, permette di ottenere una doppia segnalazione di temperatura.

Tutti i modelli sono realizzati con corpo in ottone e attacchi filettati da G3/8", G1/2", M22x1.5 e montano un connettore elettrico DIN43650-PG09.

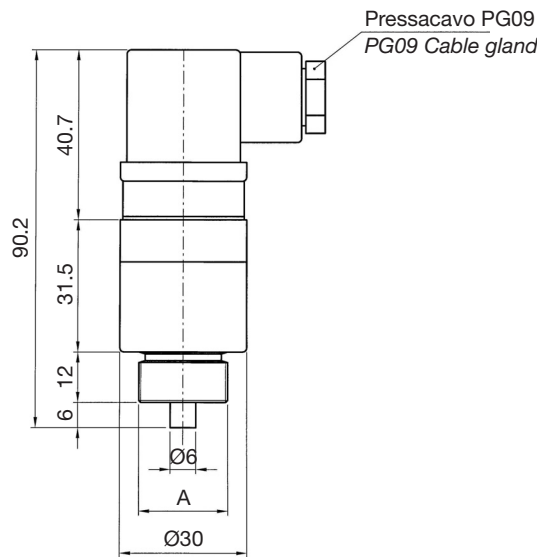
Per un corretto funzionamento è importante rispettare i dati tecnici sotto indicati.

USE

New EBC temperature switches with fixed actuation point are particularly ideal to satisfy the most demanding requirements in a wide variety of temperature sensing applications: hydraulics, lubrication plants, power transmission, compressors, HVAC and heat exchangers just to name a few. The useful SPDT C/O contact gives the possibility to use the switch, according to the specific application, either as Normally Closed (NC) or as Normally Open (NO) otherwise, using both contacts, these switches allow to have a double temperature alarm signal.

All models are available with brass body and G3/8" - G1/2" - M22x1.5 standard threads and are equipped with a DIN43650-PG09 plug.

For a correct working, please strictly respect the electrical specifications indicated below.



DATI TECNICI

Tensione di alimentazione
Portata contatti

24Vcc
125Vca / 0,5A (impieghi generali)
60Vcc / 0,3A (carico resistivo)
30Vcc / 1A (carico resistivo)
max 16°C
DIN43650 - PG09
IP65

Differenziale fisso
Connessione elettrica
Protezione elettrica

MATERIALI

Corpo
Contatti

Ottone
Argentati

SPECIFICATIONS

Power supply
Switch rating

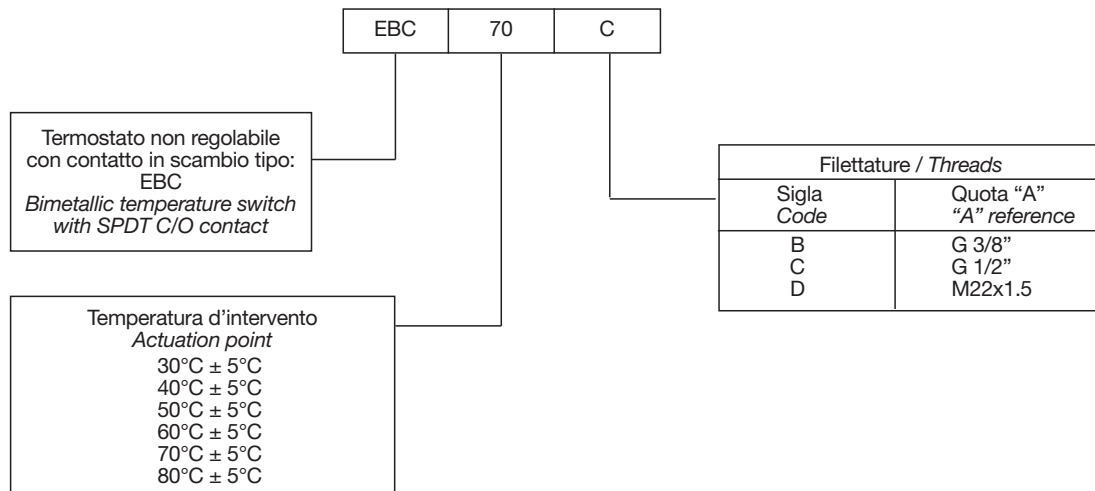
Max. differential ΔT
Electrical connection
Protection

MATERIALS

Body
Contacts

24Vdc
125Vac / 0.5A (typical)
60Vdc / 0.3A (resistive)
30Vdc / 1A (resistive)
16°C
DIN43650 - PG09
IP65

Brass
Silver-plated





ELETTROTEC®

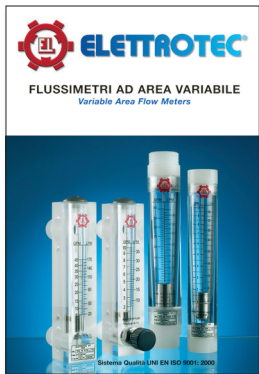
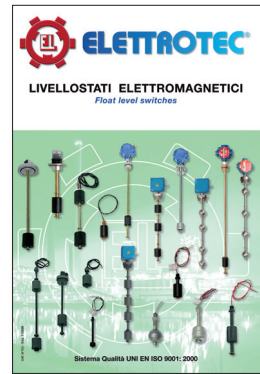
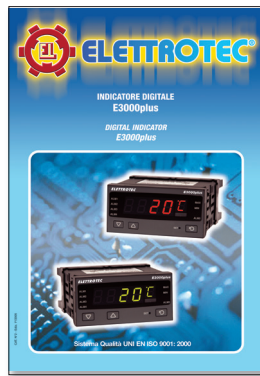
S.R.L. MILANO

DATI TECNICI / TECHNICAL DATA

 RICH. OFFERTA
Inquiry OFFERTA
Offer TERMOSTATI
Temperature switches

DITTA/Company _____		TEL. _____	N./No		
VIA/Address _____		FAX _____			
CAP/Zip Code _____ CITTÀ/Town _____		ATTNE/Attn _____	DATA/Date		
<input type="checkbox"/> CLIENTE/Customer	VALIDITÀ OFFERTA/Offer validity		ESECUTORE/Executor		
<input type="checkbox"/> NUOVO CLIENTE/New Customer	COND. PAGAMENTO/Payment terms				
CARATTERISTICHE DEL FLUIDO/Fluid characteristics					
Tipo di fluido e PH/Type of fluid and PH					
Peso specifico/Specific weight		Kg/dm3			
Viscosità/Viscosity		<input type="checkbox"/> Cst <input type="checkbox"/> mPa.s.			
Temperatura di lavoro/Operating temperature		°C			
Temperatura/Min-Max temperature		°C			
Pressione/Min-Max pressure		bar			
Tolleranza di intervento/Tolerance		bar			
Differenziale di intervento/ ΔT		°C			
DATI TECNICI ELETTRICI/Electrical data					
Tipo di contatto/Contact		<input type="checkbox"/> NA N/O	<input type="checkbox"/> NA N/C	<input type="checkbox"/> SPDT	
Tensione di lavoro/Operating voltage				<input type="checkbox"/> Vdc/cc <input type="checkbox"/> V ca/ac	
Intensità di corrente/Current				A	
Tipo di carico elettrico/Electric load		<input type="checkbox"/> Induttivo/Inductive		<input type="checkbox"/> Resistivo/Resistive	
Tipo di protezione/Protection		<input type="checkbox"/> IP 54	<input type="checkbox"/> IP 65	<input type="checkbox"/> IP 67	
N. Interventi richiesti/Cycle rate requested		min/1'			
TIPI MATERIALI DEI COMPONENTI/Materials					
Tipo materiale corpo/Body		<input type="checkbox"/> Ottone Brass		<input type="checkbox"/> Alluminio Aluminium	
Tipo materiale contatti/Contacts		<input type="checkbox"/> Rame argentato Silver-plated copper		<input type="checkbox"/> Dorati Gold-plated	
Attacco al processo/Thread connection		<input type="checkbox"/> G 1/4	<input type="checkbox"/> G 3/8	<input type="checkbox"/> G 1/2 <input type="checkbox"/> M 22 x 1.5	
NOTE					
TIPO PRODOTTO/Type	CODICE/Code	N. PEZZI/Pcs	PREZZO Cad./ Unit price	SCONTO/Disc.	CONSEGNA/ Delivery





- Disponibile catalogo generale su CD-ROM
- CD-ROM master catalogue also available.

Azienda / Company _____

Via / Address _____ CAP / ZIP _____

Città / Town _____ Stato / Country _____

Tel. / Phone _____ Fax _____ Email _____

Settore / Company activity _____

Nome / Name _____ Cognome / Surname _____

Posizione / Title _____

Inviare a / Send to **ELETTROTEC S.r.l. - Via Jean Jaurés, 12 - 20125 Milano - Italy** oppure al no. / or fax to: **+39 0228851854**

APPARECCHI DI CONTROLLO PER FLUIDI

Control Devices for Fluids

- Pressostati
- Vuotostati
- Termostati
- Flussimetri
- Flussostati
- Livellostati
- Sensori di livello
- Pressostati elettronici
- Trasmettitori di pressione
- Indicatori digitali
- Cappucci di protezione
- Connettori
- Esecuzioni speciali
- Pressure switches
- Vacuum switches
- Temperature switches
- Flow meters
- Flow switches
- Float level switches
- Level sensors
- Electronic pressure switches
- Pressure transmitters
- Digital indicators
- Protection caps
- Connectors
- Custom executions

I dati tecnici indicati nel presente catalogo sono l'esito delle prove effettuate al momento dell'uscita del prodotto. Sono oggetto di continui studi e, pertanto, sono suscettibili di modifiche senza preavviso alcuno.

ELETTROTEC srl si riserva la facoltà di apportare modifiche al presente catalogo in qualsiasi momento. È vietata la riproduzione anche parziale.

È esclusiva responsabilità dell'utilizzatore accertare l'idoneità dei prodotti, per ogni applicazione o uso specifico.

The technical data written in this catalogue are the result of tests made at the time of the release of the product. Being these data subjected to continuous tests, they can be modified at any time without previous notice.

Due to a policy of continuous development we reserve the right to amend specifications without prior notice. No part of this publication may be reproduced, stored in a retrieval system or transmitted in any form or by any means without prior permission of ELETTROTEC srl.

It is the sole responsibility of the user to determine the suitability of any product or information supplied by ELETTROTEC for any application or use by the user.

